

KOMO[®]

product certificate

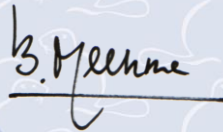
Number	K20881/06	Replaces	K20881/05
Issued	2013-02-01	Dated	2011-06-01
Valid until	Indefinite	Page	1 of 2

Steel for the reinforcement of concrete B500B: bars CMC Poland Sp. z.o.o.

STATEMENT BY KIWA

This product certificate is issued on the basis of BRL 0501 "Steel for the reinforcement of concrete" (Betonstaal) dated 2010-09-01 by Kiwa, in accordance with the Kiwa Regulations for Product Certification.

Kiwa declares that legitimate confidence exists that the by the producer manufactured steel for the reinforcement of concrete comply with the technical specifications as laid down in this product certificate, provided that the steel for the reinforcement of concrete have been marked with the KOMO[®]-mark in the manner as indicated in this product certificate.



Bouke Meekma
Kiwa

The certificate is included in the summary on the website of KOMO: www.komo.nl.
Advice: consult www.kiwa.nl in order to ensure that this certificate is still valid.

Holder of Certificate
CMC Poland Sp. z.o.o.
82, Pilsudski Str.
42-400 Zawiercie
Poland
Tel. +48 32 672 16 21-3
Fax +48 32 672 25 36

Steel for the reinforcement of concrete B500B: bars

PRODUCT SPECIFICATION

General

Steel for the reinforcement of concrete B500B (bars) are in accordance with the requirements of chapter 4 of guideline BRL 0501 and with that of NEN 6008.

The products are meant to be used in constructions of concrete.

Further specification

Classification : B500B
 Production method : Hot rolled/water cooled
 Nominal size : 10 – 12 – 14 – 16 – 20 – 25 – 28 - 32 and 40 mm
 Delivery condition : bars

The quality mark B500B fulfils the requirements of the old quality mark FeB500 HWL

Marking

The products are marked with a label with upon it at least on a clear and indelible way:

- the KOMO[®]-logo and the certificate number, figure 1;
- the classification B500B;
- the diameter;
- the rolling mark;
- heatnumber/castnumber/coilnumber;
- name of the certificate holder;
- BRL 0501.

Place of the label: at least one label per bundle of bars.

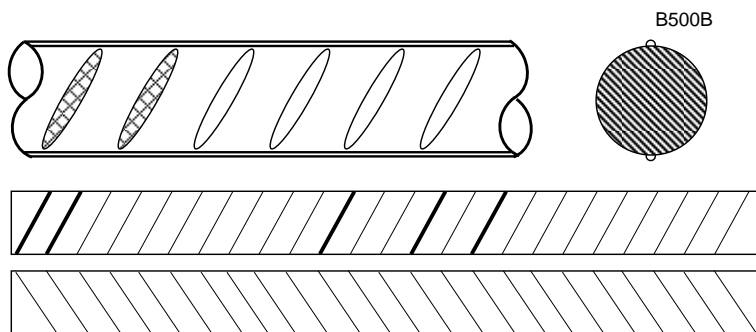
Steel for the reinforcement of concrete is marked on the following way:

On one rib row by thickened ribs, with the code (8-21), figure 2.

Place of the mark: on a mutual distance of ± 1 meter. The position of the transverse ribs may also be in reverse.



Figure 1



(8-21) Figure 2

RECOMMENDATIONS FOR USERS

Check at the time of delivery whether:

- the producer has delivered in conformity with the agreement;
- the mark and marking method are correct;
- the products do not show any visible defects due to transport.

If you should reject a product on the basis of the above, please contact:

- CMC Poland Sp. z.o.o.
- and if necessary:
- Kiwa Nederland B.V.

Consult for the proper method of storage and transport NEN 6722 and/or NEN-EN 13670.

LIST OF DOCUMENTS

NEN 6008 Betonstaal
 NEN 6722 Voorschriften Beton – Uitvoering
 NEN-EN 13670 Het vervaardigen van betonconstructies

* For the actual version of the standards see the latest version of the BRL 0501 or latest amendment sheet.

KOMO[®] productcertificaat

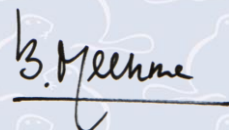
Nummer	K20881/06	Vervangt	K20881/05
Uitgegeven	2013-02-01	D.d.	2011-06-01
Geldig tot	Onbepaald	Pagina	1 van 2

Betonstaal B500B: staven CMC Poland Sp. z.o.o.

VERKLARING VAN KIWA

Dit productcertificaat is afgegeven op basis van BRL 0501 "Betonstaal" d.d. 2010-09-01, conform het Kiwa-Reglement voor Productcertificatie.

Kiwa verklaart dat het gerechtvaardigd vertrouwen bestaat, dat het door de certificaathouder geleverde betonstaal bij aflevering voldoet aan de in dit productcertificaat vastgelegde technische specificaties, mits het betonstaal voorzien is van het KOMO[®]-merk op een wijze als aangegeven in dit productcertificaat.



Bouke Meekma
Kiwa

Het certificaat is opgenomen in het overzicht op de website van Stichting KOMO: www.komo.nl.
Advies: raadpleeg www.kiwa.nl om na te gaan of dit certificaat geldig is.

Kiwa Nederland B.V.
Sir W. Churchill-laan 273
Postbus 70
2280 AB RIJSWIJK
Tel. 070 414 44 00
Fax 070 414 44 20
www.kiwa.nl

Certificaathouder
CMC Poland Sp. z.o.o.
82, Pilsudski Str.
42-400 Zawiercie
Polen
Tel. +48 32 672 16 21-3
Fax +48 32 672 25 36



Beoordeeld is:
kwaliteitssysteem
product
Periodieke controle

Betonstaal B500B: staven

TECHNISCHE SPECIFICATIE

Algemeen

Betonstaal B500B (staven) voldoen aan de eisen van hoofdstuk 4 van BRL 0501 en daarmee aan NEN 6008.

De producten zijn bestemd voor toepassing in betonconstructies.

Nadere specificatie

Staal aanduiding : B500B
 Productiewijze : warmgewalst/watergekoeld
 Kenmiddellijnen : 10 -12 -14 - 16 – 20 – 25 – 28 - 32 en 40 mm
 Leveringstoestand : staven

De kwaliteitsaanduiding B500B voldoet ook aan de oude kwaliteitsaanduiding FeB 500 HWL

Merken

De producten worden voorzien van een label waarop tenminste de volgende gegevens duidelijk en onuitwisbaar zijn vermeld:

- het KOMO[®]-logo en het certificaatnummer, zie figuur 1;
- de betonstaal aanduiding B500B;
- diameter;
- walskenmerk;
- chargennummer/rolnummer/productienummer;
- naam certificaathouder;
- BRL 0501.

Plaats van het label: tenminste één label per bundel staven

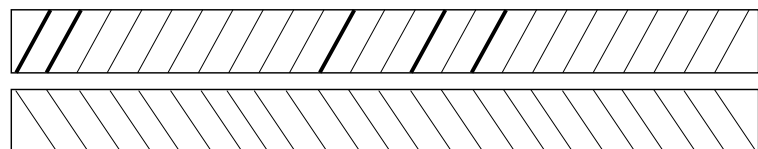
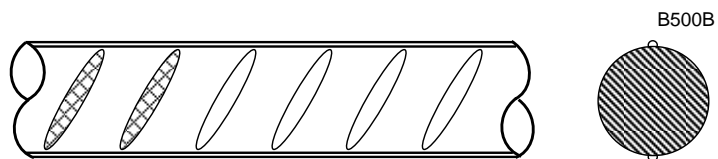
Het materiaal wordt voorzien van het volgende walskenmerk:

Op één ribrij door middel van verdikte dwarsribben met de code (8-21). Zie figuur 2

Plaats van het walskenmerk: op onderlinge afstanden van ± 1 m. De stand van de dwarsribben kan ook gespiegeld zijn aangebracht.



Figuur 1



(8-21) Figuur 2

WENKEN VOOR DE AFNEMER

Inspecteer bij aflevering of:

- geleverd is wat is overeengekomen;
- het merk en de wijze van merken juist zijn;
- de producten geen zichtbare gebreken vertonen als gevolg van transport en dergelijke.

Indien u op grond van het hiervoor gestelde tot afkeuring overgaat, neem dan contact op met:

– CMC Poland Sp. z.o.o.

en zo nodig met:

- Kiwa Nederland B.V.

Raadpleeg voor de juiste wijze van opslag en transport NEN 6722 en/of NEN-EN 13670.

LIJST VAN VERMELDE DOCUMENTEN*

NEN 6008 Betonstaal

NEN 6722 Voorschriften Beton - Uitvoering

NEN-EN 13670 Het vervaardigen van betonconstructies

* Voor de juiste versie van de vermelde documenten wordt verwezen naar het laatste wijzigingsblad bij BRL 0501.